

# Gelötete Plattenwärmetauscher

Technische Datenblätter

VM 12 bis VM 85

Stand: 07/2017



# Gelötete Plattenwärmetauscher

## Technisches Datenblatt VM 12



alle Anschlüsse auf einer Seite Anschluss

Außengewinde G 3/4

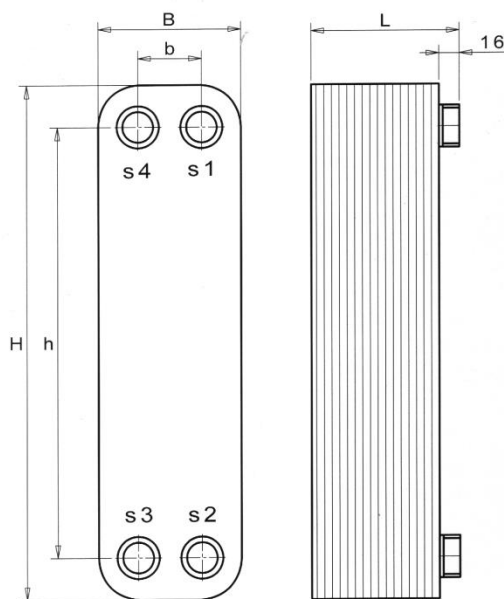
CE 0036

1. Werkstoffe	
Platten	: Edelstahl 1.4404
Anschlüsse	: Edelstahl 1.4301
Lötstellen	: Kupfer 99,9%
Typenschild	: temperaturbeständiger Aufkleber

2. Betriebsbedingungen	
Umgebungstemperatur im Betrieb	5...40°C
bei Transport u. Lagerung	-40...80°C
max. zul. Druck (Ü):	30 bar
Prüfdruck:	45 bar
min. zul. Temperatur:	-40°C
max. zul. Temperatur:	+195°C
max. dT <sub>prim/sek.</sub> :	150°C

3. Sicherheitsvorschriften	
<small>(Soweit diese in Anwendung gebracht werden können)</small>	
DIN 4751 Sicherheitstechn. Ausrüstung von Heizungsanlagen	
DIN 4753	
DIN 1988 Teile 1 - 7	

4. Gerätebezogene Daten									
Plattenzahl	Artikel Nr.	Inhalt (l)		Abmessungen (mm)					Gewicht (kg)
		primär	sekundär	Länge L	Breite B b		Höhe H h		
10	0121001	0,08	0,11	43	72	41	185	155	1,0
20	0122001	0,19	0,22	66	72	41	185	155	1,5
30	0123001	0,30	0,33	89	72	41	185	155	1,9
40	0124001	0,41	0,44	112	72	41	185	155	2,4



# Gelötete Plattenwärmetauscher

## Technisches Datenblatt VM 15



alle Anschlüsse auf einer Seite Anschluss

Außengewinde G 3/4

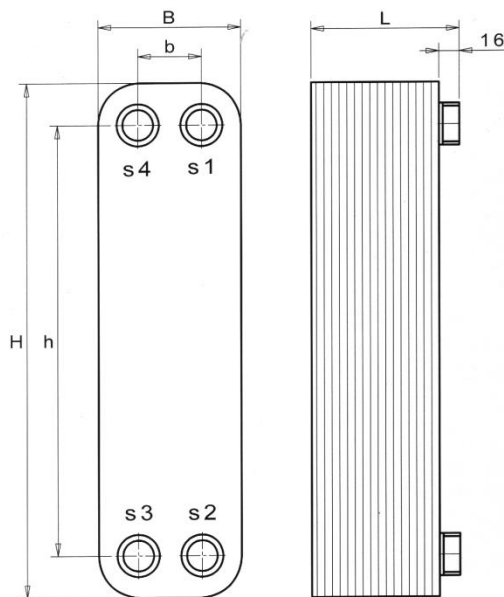
CE 0036

1. Werkstoffe	
Platten	: Edelstahl 1.4404
Anschlüsse	: Edelstahl 1.4301
Lötstellen	: Kupfer 99,9%
Typenschild	: temperaturbeständiger Aufkleber

2. Betriebsbedingungen	
Umgebungstemperatur im Betrieb	5...40°C
bei Transport u. Lagerung	-40...80°C
max. zul. Druck (Ü):	30 bar
Prüfdruck:	45 bar
min. zul. Temperatur:	-40°C
max. zul. Temperatur:	+195°C
max. dT <sub>prim/sek.</sub> :	150°C

3. Sicherheitsvorschriften	
<small>(Soweit diese in Anwendung gebracht werden können)</small>	
DIN 4751 Sicherheitstechn. Ausrüstung von Heizungsanlagen	
DIN 4753	
DIN 1988 Teile 1 - 7	

4. Gerätebezogene Daten									
Plattenzahl	Artikel Nr.	Inhalt (l)		Abmessungen (mm)					Gewicht (kg)
		primär	sekundär	Länge L	Breite B b		Höhe H h		
10	0151001	0,10	0,13	43	73	42	202	172	1,1
20	0152001	0,23	0,26	66	73	42	202	172	1,6
30	0153001	0,36	0,39	89	73	42	202	172	2,0
40	0154001	0,49	0,52	112	73	42	202	172	2,4



# Gelötete Plattenwärmetauscher

## Technisches Datenblatt VM 25



alle Anschlüsse auf einer Seite Anschluss

Außengewinde G 3/4

CE 0036

### 1. Werkstoffe

Platten	: Edelstahl 1.4404
Anschlüsse	: Edelstahl 1.4301
Lötstellen	: Kupfer 99,9%
Typenschild	: temperaturbeständiger Aufkleber

### 2. Betriebsbedingungen

Umgebungstemperatur im Betrieb	5...40°C
bei Transport u. Lagerung	-40...80°C
max. zul. Druck (Ü):	30 bar
Prüfdruck:	45 bar
min. zul. Temperatur:	-40°C
max. zul. Temperatur:	+195°C
max. dPrim/sek.:	150°C

### 3. Sicherheitsvorschriften

(Soweit diese in Anwendung gebracht werden können)

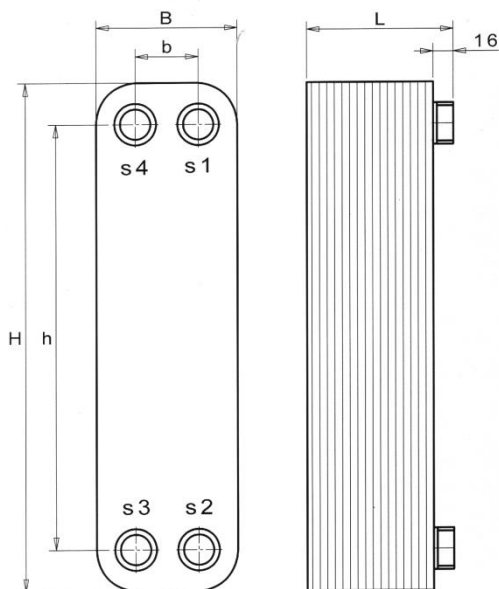
DIN 4751 Sicherheitstechn. Ausrüstung von Heizungsanlagen

DIN 4753

DIN 1988 Teile 1 - 7

### 4. Gerätebezogene Daten

Plattenzahl	Artikel Nr.	Inhalt (l)		Abmessungen (mm)					Gewicht (kg)
		primär	sekundär	Länge L	Breite B b		Höhe H h		
8	0250801	0,11	0,14	38	72	42	308	278	1,6
10	0251001	0,14	0,18	43	72	42	308	278	1,7
14	0251401	0,21	0,25	52	72	42	308	278	2,0
16	0251601	0,25	0,28	57	72	42	308	278	2,2
20	0252001	0,32	0,35	66	72	42	308	278	2,6
24	0252401	0,39	0,42	75	72	42	308	278	2,8
30	0253001	0,50	0,53	89	72	42	308	278	3,1
40	0254001	0,67	0,71	112	72	42	308	278	3,8
50	0255001	0,85	0,88	135	72	42	308	278	4,6
60	0256001	1,03	1,06	158	72	42	308	278	5,3
80	0258001	1,38	1,41	204	72	42	308	278	7,4



# Gelötete Plattenwärmetauscher

## Technisches Datenblatt VM 30



alle Anschlüsse auf einer Seite Anschluss

Außengewinde G 1

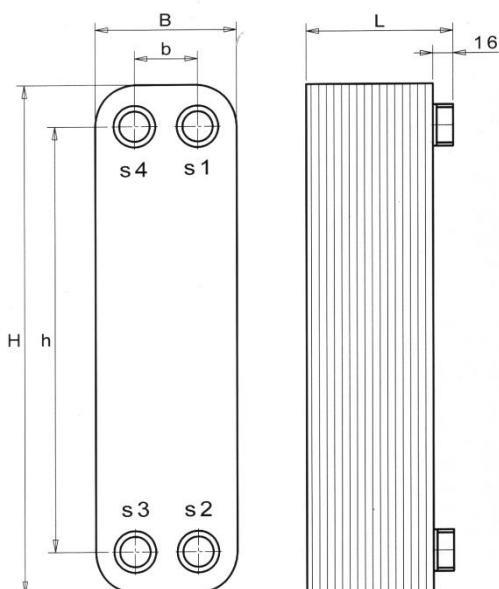
CE 0036

1. Werkstoffe	
Platten	: Edelstahl 1.4404
Anschlüsse	: Edelstahl 1.4301
Lötstellen	: Kupfer 99,9%
Typenschild	: temperaturbeständiger Aufkleber

2. Betriebsbedingungen	
Umgebungstemperatur im Betrieb	5...40°C
bei Transport u. Lagerung	-40...80°C
max. zul. Druck (Ü):	30 bar
Prüfdruck:	45 bar
min. zul. Temperatur:	-40°C
max. zul. Temperatur:	+195°C
max. dT <sub>prim/sek.</sub> :	150°C

3. Sicherheitsvorschriften	
<small>(Soweit diese in Anwendung gebracht werden können)</small>	
DIN 4751 Sicherheitstechn. Ausrüstung von Heizungsanlagen	
DIN 4753	
DIN 1988 Teile 1 - 7	

4. Gerätebezogene Daten									
Plattenzahl	Artikel Nr.	Inhalt (l)		Abmessungen (mm)					Gewicht (kg)
		primär	sekundär	Länge L	Breite B b		Höhe H h		
6	0300601	0,10	0,16	34	106	50	306	250	2,2
8	0300801	0,16	0,21	38	106	50	306	250	2,3
10	0301001	0,21	0,26	43	106	50	306	250	2,5
14	0301401	0,31	0,36	52	106	50	306	250	2,9
16	0301601	0,36	0,42	57	106	50	306	250	3,1
18	0301801	0,42	0,47	61	106	50	306	250	3,2
20	0302001	0,47	0,52	66	106	50	306	250	3,4
24	0302401	0,57	0,62	75	106	50	306	250	3,8
30	0303001	0,73	0,78	89	106	50	306	250	4,3
40	0304001	0,99	1,04	112	106	50	306	250	5,3
50	0305001	1,25	1,30	135	106	50	306	250	6,2
60	0306001	1,51	1,56	158	106	50	306	250	7,1
80	0308001	2,03	2,08	204	106	50	306	250	8,9
100	0310001	2,55	2,60	250	106	50	306	250	10,7



# Gelötete Plattenwärmetauscher

## Technisches Datenblatt VM 55



alle Anschlüsse auf einer Seite Anschluss

Außengewinde G 1

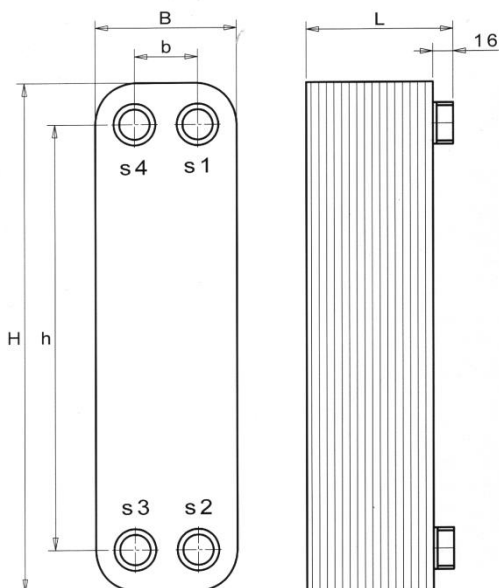
CE 0036

1. Werkstoffe	
Platten	: Edelstahl 1.4404
Anschlüsse	: Edelstahl 1.4301
Lötstellen	: Kupfer 99,9%
Typenschild	: temperaturbeständiger Aufkleber

3. Sicherheitsvorschriften	
<small>(Soweit diese in Anwendung gebracht werden können)</small>	
DIN 4751 Sicherheitstechn. Ausrüstung von Heizungsanlagen	
DIN 4753	
DIN 1988 Teile 1 - 7	

2. Betriebsbedingungen	
Umgebungstemperatur im Betrieb	5...40°C
bei Transport u. Lagerung	-40...80°C
max. zul. Druck (Ü):	30 bar
Prüfdruck:	45 bar
min. zul. Temperatur:	-40°C
max. zul. Temperatur:	+195°C
max. dT <sub>prim/sek.</sub> :	150°C

4. Gerätebezogene Daten									
Platten-zahl	Artikel Nr.	Inhalt (l)		Abmessungen (mm)					Gewicht (kg)
		primär	sekundär	Länge L	Breite B b		Höhe H h		
6	0550601	0,24	0,35	34	106	50	520	466	5,1
8	0550801	0,35	0,47	38	106	50	520	466	5,4
10	0551001	0,47	0,59	43	106	50	520	466	5,8
14	0551401	0,71	0,83	52	106	50	520	466	6,5
20	0552001	1,06	1,18	66	106	50	520	466	7,6
24	0552401	1,30	1,42	75	106	50	520	466	8,2
26	0552601	1,42	1,53	80	106	50	520	466	8,5
30	0553001	1,65	1,77	89	106	50	520	466	9,3
34	0553401	1,89	2,01	98	106	50	520	466	9,9
40	0554001	2,24	2,36	112	106	50	520	466	11,1
50	0555001	2,83	2,95	135	106	50	520	466	12,8
60	0556001	3,42	3,54	158	106	50	520	466	14,5
80	0558001	4,60	4,72	204	106	50	520	466	18,0
100	0510001	5,78	5,90	250	106	50	520	466	21,5



# Gelötete Plattenwärmetauscher

## Technisches Datenblatt VM 60



alle Anschlüsse auf einer Seite Anschluss

Außengewinde G 1 ¼

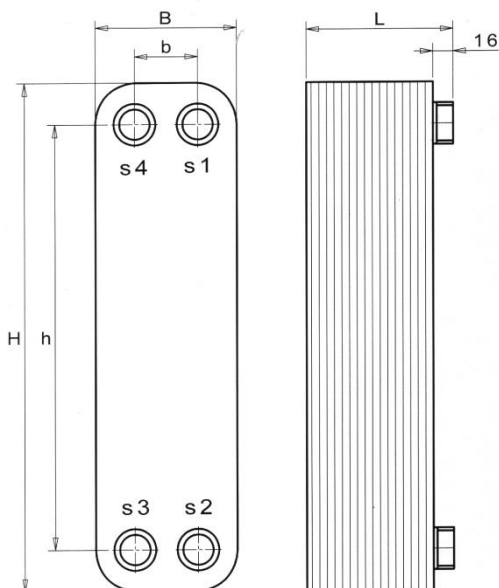
CE 0036

1. Werkstoffe	
Platten	: Edelstahl 1.4404
Anschlüsse	: Edelstahl 1.4301
Lötstellen	: Kupfer 99,9%
Typenschild	: temperaturbeständiger Aufkleber

2. Betriebsbedingungen	
Umgebungstemperatur im Betrieb	5...40°C
bei Transport u. Lagerung	-40...80°C
max. zul. Druck (Ü):	30 bar
Prüfdruck:	45 bar
min. zul. Temperatur:	-40°C
max. zul. Temperatur:	+195°C
max. dT <sub>prim/sek.</sub> :	150°C

3. Sicherheitsvorschriften	
<small>(Soweit diese in Anwendung gebracht werden können)</small>	
DIN 4751 Sicherheitstechn. Ausrüstung von Heizungsanlagen	
DIN 4753	
DIN 1988 Teile 1 - 7	

4. Gerätebezogene Daten									
Platten-zahl	Artikel Nr.	Inhalt (l)		Abmessungen (mm)					Gewicht (kg)
		primär	sekundär	Länge L	Breite B b		Höhe H h		
6	0600601	0,25	0,38	34	124	69	532	476	5,3
8	0600801	0,38	0,50	38	124	69	532	476	5,7
10	0601001	0,50	0,63	43	124	69	532	476	6,1
14	0601401	0,76	0,88	52	124	69	532	476	6,9
20	0602001	1,13	1,26	66	124	69	532	476	8,1
24	0602401	1,39	1,51	75	124	69	532	476	8,9
30	0603001	1,76	1,89	89	124	69	532	476	10,1
40	0604001	2,39	2,52	112	124	69	532	476	12,1
50	0605001	3,02	3,15	135	124	69	532	476	14,1
60	0606001	3,65	3,78	158	124	69	532	476	16,1
80	0608001	4,91	5,04	204	124	69	532	476	20,1
100	0610001	6,17	6,30	250	124	69	532	476	24,1



# Gelötete Plattenwärmetauscher

## Technisches Datenblatt VM 85 G2“



alle Anschlüsse auf einer Seite Anschluss

Außengewinde G 2

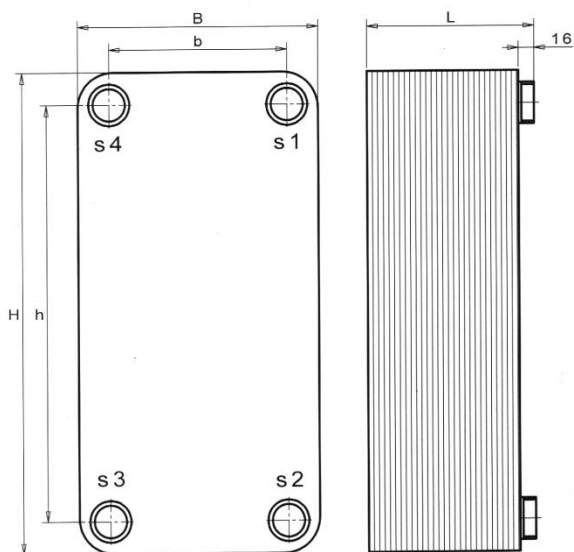
CE 0036

1. Werkstoffe	
Platten	: Edelstahl 1.4404
Anschlüsse	: Edelstahl 1.4301
Lötstellen	: Kupfer 99,9%
Typenschild	: temperaturbeständiger Aufkleber

2. Betriebsbedingungen	
Umgebungstemperatur im Betrieb	5...40°C
bei Transport u. Lagerung	-40...80°C
max. zul. Druck (Ü):	30 bar
Prüfdruck:	45 bar
min. zul. Temperatur:	-40°C
max. zul. Temperatur:	+195°C
max. dT <sub>prim/sek.</sub> :	150°C

3. Sicherheitsvorschriften	
<small>(Soweit diese in Anwendung gebracht werden können)</small>	
DIN 4751 Sicherheitstechn. Ausrüstung von Heizungsanlagen	
DIN 4753	
DIN 1988 Teile 1 - 7	

4. Gerätebezogene Daten									
Plattenzahl	Artikel Nr.	Inhalt		Abmessungen (mm)					Gewicht (kg)
		( l ) primär	( l ) sekundär	Länge L	Breite B b		Höhe H h		
30	0853001G2	3,64	3,90	85	271	198	532	460	21,4
40	0854001G2	4,94	5,20	106	271	198	532	460	25,6
50	0855001G2	6,24	6,50	128	271	198	532	460	29,8
60	0856001G2	7,54	7,80	149	271	198	532	460	34,0
70	0857001G2	8,84	9,10	171	271	198	532	460	38,2
80	0858001G2	10,14	10,40	192	271	198	532	460	42,4
90	0859001G2	11,44	11,70	214	271	198	532	460	46,6
100	0810001G2	12,74	13,00	235	271	198	532	460	50,8
110	0811001G2	14,04	14,30	257	271	198	532	460	55,0
120	0812001G2	15,34	15,60	278	271	198	532	460	59,2
130	0813001G2	16,64	16,90	300	271	198	532	460	63,4
140	0814001G2	17,94	18,20	321	271	198	532	460	67,6
150	0815001G2	19,24	19,50	343	271	198	532	460	71,8
180	0818001G2	23,14	23,40	407	271	198	532	460	84,4
200	0820001G2	25,74	26,00	450	271	198	532	460	92,8





# Gelötete Plattenwärmetauscher

## Technisches Datenblatt VM 85

### DN 50 Flansch



alle Anschlüsse auf einer Seite Flanschanschluss DN50/PN40

DIN 2656

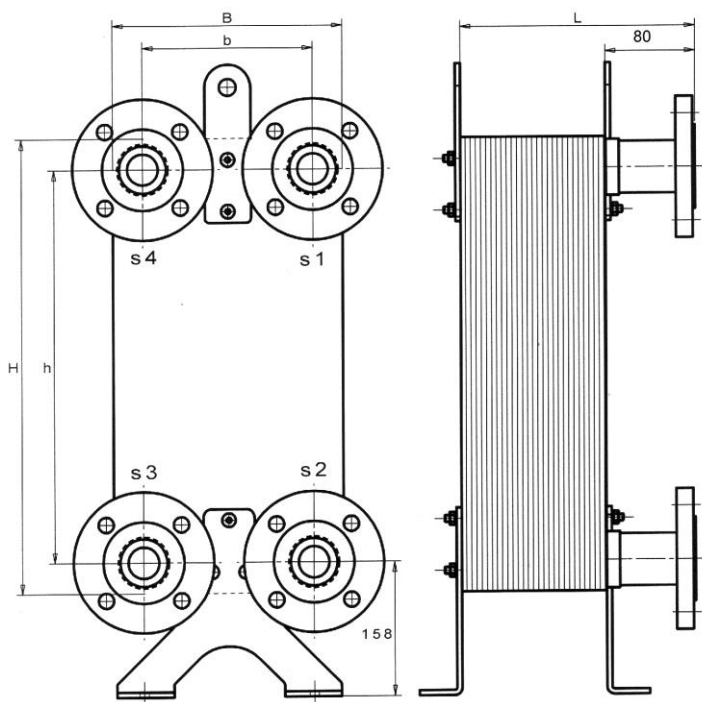
CE 0036

1. Werkstoffe	
Platten	: Edelstahl 1.4404
Anschlüsse	: Edelstahl 1.4301
Lötstellen	: Kupfer 99,9%
Typenschild	: temperaturbeständiger Aufkleber

3. Sicherheitsvorschriften	
<small>(Soweit diese in Anwendung gebracht werden können)</small>	
DIN 4751 Sicherheitstechn. Ausrüstung von Heizungsanlagen	
DIN 4753	
DIN 1988 Teile 1 - 7	

2. Betriebsbedingungen	
Umgebungstemperatur im Betrieb	5...40°C
bei Transport u. Lagerung	-40...80°C
max. zul. Druck (Ü):	30 bar
Prüfdruck:	45 bar
min. zul. Temperatur:	-40°C
max. zul. Temperatur:	+195°C
max. dT <sub>prim</sub> /sek.:	150°C

4. Gerätebezogene Daten									
Plattenzahl	Artikel Nr.	Inhalt		Abmessungen (mm)					Gewicht (kg)
		primär (l)	sekundär (l)	Länge L	Breite		Höhe		
					B	b	H	h	
30	0853001DN50	3,64	3,90	149	271	198	532	460	34,2
40	0854001DN50	4,94	5,20	170	271	198	532	460	38,4
50	0855001DN50	6,24	6,50	192	271	198	532	460	42,6
60	0856001DN50	7,54	7,80	213	271	198	532	460	46,8
80	0858001DN50	10,14	10,40	256	271	198	532	460	55,2
100	0810001DN50	12,74	13,00	299	271	198	532	460	63,6
120	0812001DN50	15,34	15,60	342	271	198	532	460	72,0
150	0815001DN50	19,24	19,50	407	271	198	532	460	84,6
180	0818001DN50	23,14	23,40	471	271	198	532	460	97,2
200	0820001DN50	25,74	26,00	514	271	198	532	460	105,6



# Gelötete Plattenwärmetauscher

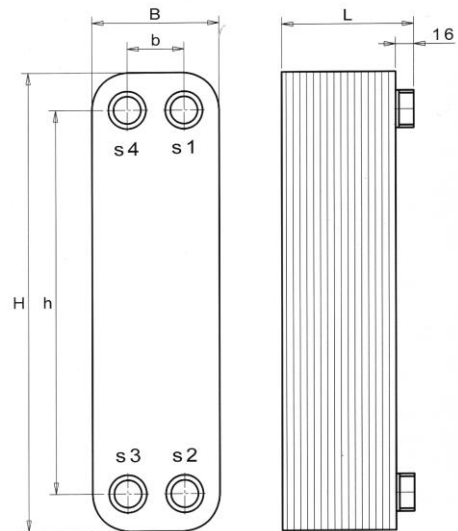
## Kurzübersicht der Standardmodelle



Werkstoffe	
Platten	Edelstahl 1.4404
Anschlüsse	Edelstahl 1.4301
Lötstellen	Kupfer 99,9%
Typenschild	temperaturbeständiger Aufkleber

Betriebsbedingungen	
Umgebungstemperatur im Betrieb	5...40°C
bei Transport u. Lagerung	-40...80°C
max. zul. Druck (Ü):	30 bar
Prüfdruck:	45 bar
min. zul. Temperatur:	-40°C
max. zul. Temperatur:	+225°C
max. dT <sub>prim</sub> /sek.:	150°C

Wärmedämmung	
Wärmedämmung aus schwarzem EPP (Expandiertes Polypropylen), Ausführung aus zwei robusten Halbschalen mit selbstfixierender Verbindung, einfachst montierbar	
Verschluss: geometrisch, selbstschließend	



Modelle	VM 12	VM 15	VM 30	VM 55	VM 60	VM 85
Länge (L) in mm	Anzahl der Platten x 2,3 + 20					
Höhe (H) in mm	185	202	306	520	532	532
Höhe (h) in mm	155	172	250	466	476	460
Breite (B) in mm	72	73	106	106	124	271
Breite (b) in mm	41	42	50	50	69	198
Plattenanzahl	10 - 40	10 - 40	8 - 80	6 - 100	6 - 100	30 - 200
Anschlüsse	G ¾"	G ¾"	G 1"	G 1"	G 1 ¼"	G 2"
						gegen Aufpreis: DN50

Hinweis: Die Leistung und Baugröße ist abhängig vom Volumenstrom und den zulässigen Druckverlusten.



# Gelötete Plattenwärmetauscher

## Technisches Datenblatt VM 55

### T-Modell 2-Pass



alle Anschlüsse oben gegenüber Anschluss

Außengewinde G 1

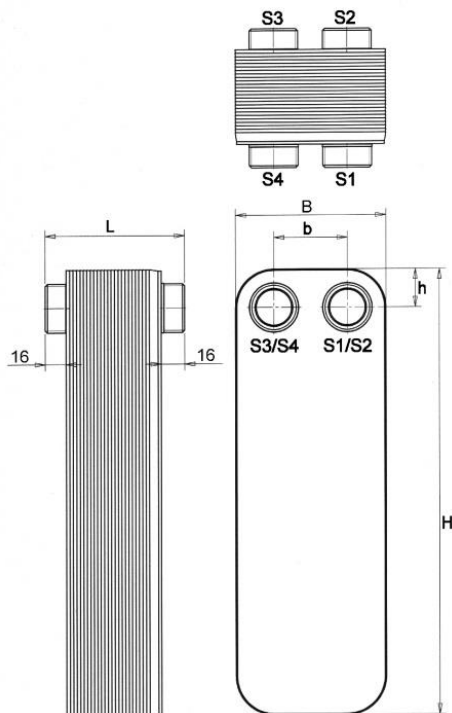
CE 0036

1. Werkstoffe	
Platten	: Edelstahl 1.4404
Anschlüsse	: Edelstahl 1.4301
Lötstellen	: Kupfer 99,9%
Typenschild	: temperaturbeständiger Aufkleber

2. Betriebsbedingungen	
Umgebungstemperatur im Betrieb	5...40°C
bei Transport u. Lagerung	-40...80°C
max. zul. Druck (Ü):	30 bar
Prüfdruck:	45 bar
min. zul. Temperatur:	-40°C
max. zul. Temperatur:	+195°C
max. dT <sub>prim/sek.</sub> :	150°C

3. Sicherheitsvorschriften	
<small>(Soweit diese in Anwendung gebracht werden können)</small>	
DIN 4751 Sicherheitstechn. Ausrüstung von Heizungsanlagen	
DIN 4753	
DIN 1988 Teile 1 - 7	

4. Gerätebezogene Daten									
Plattenzahl	Artikel Nr.	Inhalt (l)		Abmessungen (mm)					Gewicht (kg)
		primär	sekundär	Länge L	Breite		Höhe		
					B	b	H	h	
21	0552101-T	1,12	1,24	82	106	50	520	466	7,6
41	0554101-T	2,30	2,42	128	106	50	520	466	11,1
61	0556101-T	3,48	3,60	174	106	50	520	466	14,5
81	0558101-T	4,66	4,78	220	106	50	520	466	18,0
101	0510101-T	5,84	5,96	266	106	50	520	466	21,5



# Gelötete Plattenwärmetauscher

## Technisches Datenblatt VM 60

### T-Modell 2-Pass



alle Anschlüsse oben gegenüber Anschluss

Außengewinde G 1 ¼

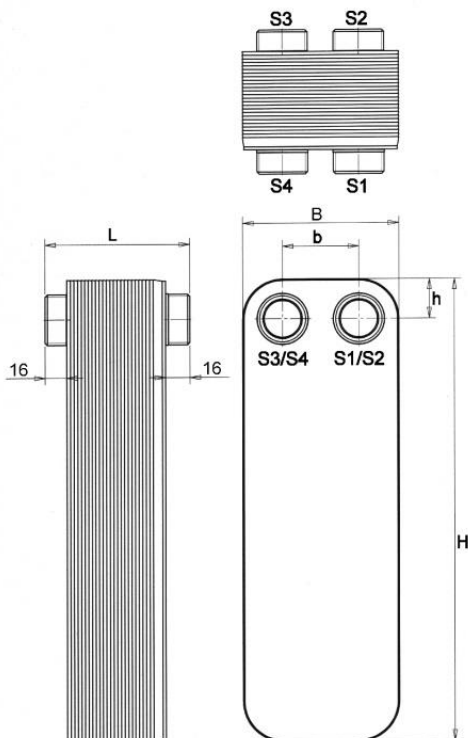
CE 0036

1. Werkstoffe	
Platten	: Edelstahl 1.4404
Anschlüsse	: Edelstahl 1.4301
Lötstellen	: Kupfer 99,9%
Typenschild	: temperaturbeständiger Aufkleber

2. Betriebsbedingungen	
Umgebungstemperatur im Betrieb	5...40°C
bei Transport u. Lagerung	-40...80°C
max. zul. Druck (Ü):	30 bar
Prüfdruck:	45 bar
min. zul. Temperatur:	-40°C
max. zul. Temperatur:	+195°C
max. dT <sub>prim/sek.</sub> :	150°C

3. Sicherheitsvorschriften	
<small>(Soweit diese in Anwendung gebracht werden können)</small>	
DIN 4751 Sicherheitstechn. Ausrüstung von Heizungsanlagen	
DIN 4753	
DIN 1988 Teile 1 - 7	

4. Gerätebezogene Daten									
Plattenzahl	Artikel Nr.	Inhalt (l)		Abmessungen (mm)					Gewicht (kg)
		primär	sekundär	Länge L	Breite		Höhe		
					B	b	H	h	
21	0602101-T	1,20	1,32	82	124	69	532	476	8,1
41	0604101-T	2,46	2,58	128	124	69	532	476	12,1
61	0606101-T	3,72	3,84	174	124	69	532	476	16,1
81	0608101-T	4,98	5,10	220	124	69	532	476	20,1
101	0610101-T	6,24	6,36	266	124	69	532	476	24,1



# Gelötete Plattenwärmetauscher

## Technisches Datenblatt VM 85 G2“

### T-Modell 2-Pass



alle Anschlüsse oben gegenüber Anschluss

Außengewinde G 2

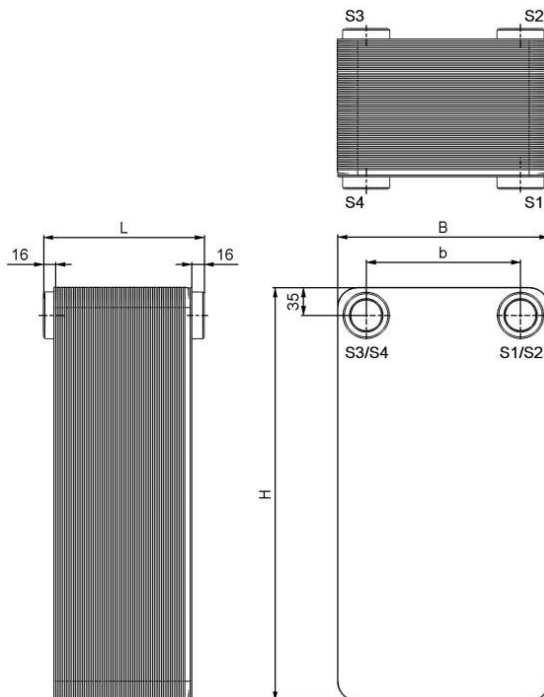
CE 0036

1. Werkstoffe	
Platten	: Edelstahl 1.4404
Anschlüsse	: Edelstahl 1.4301
Lötstellen	: Kupfer 99,9%
Typenschild	: temperaturbeständiger Aufkleber

2. Betriebsbedingungen	
Umgebungstemperatur im Betrieb	5...40°C
bei Transport u. Lagerung	-40...80°C
max. zul. Druck (Ü):	30 bar
Prüfdruck:	45 bar
min. zul. Temperatur:	-40°C
max. zul. Temperatur:	+195°C
max. dT <sub>prim/sek.</sub> :	150°C

3. Sicherheitsvorschriften	
(Soweit diese in Anwendung gebracht werden können)	
DIN 4751 Sicherheitstechn. Ausrüstung von Heizungsanlagen	
DIN 4753	
DIN 1988 Teile 1 - 7	

4. Gerätebezogene Daten									
Plattenzahl	Artikel Nr.	Inhalt (l)		Abmessungen (mm)					Gewicht (kg)
		primär	sekundär	Länge L	Breite		Höhe		
					B	b	H	h	
61	0856101G2-T	7,67	7,93	168	271	198	532	460	34,4
81	0858101G2-T	10,27	10,53	210	271	198	532	460	42,8
101	0810101G2-T	12,87	13,13	254	271	198	532	460	51,2
121	0812101G2-T	15,47	15,73	296	271	198	532	460	59,6
151	0815101G2-T	19,37	19,63	354	271	198	532	460	72,2
161	0816101G2-T	20,67	20,93	382	271	198	532	460	76,4
201	0820101G2-T	25,87	26,13	468	271	198	532	460	93,2



# Gelötete Plattenwärmetauscher

## Technisches Datenblatt VM 85 DN 50

### T-Modell 2-Pass



alle Anschlüsse oben gegenüber  
Flanschanschluss DN50/PN40 DIN 2656

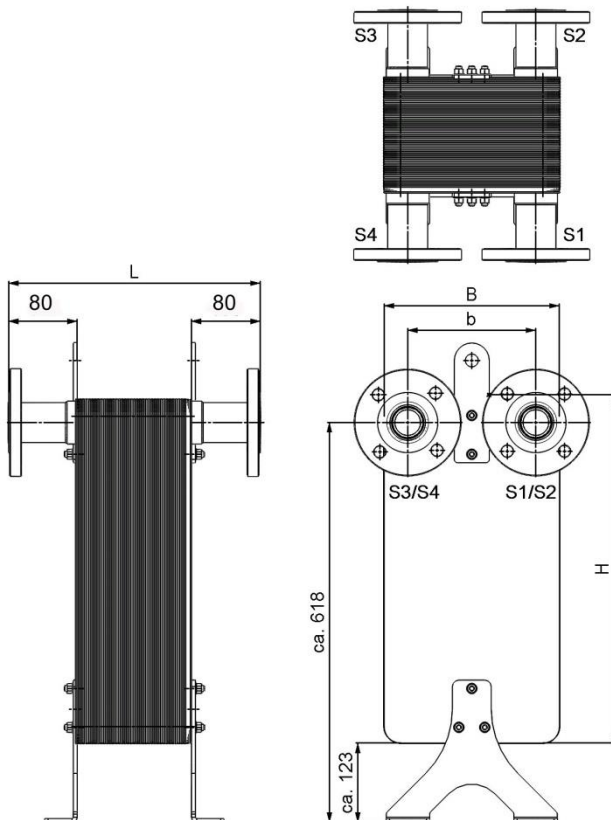
CE 0036

1. Werkstoffe	
Platten	: Edelstahl 1.4404
Anschlüsse	: Edelstahl 1.4301
Lötstellen	: Kupfer 99,9%
Typenschild	: temperaturbeständiger Aufkleber

3. Sicherheitsvorschriften	
<small>(Soweit diese in Anwendung gebracht werden können)</small>	
DIN 4751 Sicherheitstechn. Ausrüstung von Heizungsanlagen	
DIN 4753	
DIN 1988 Teile 1 - 7	

2. Betriebsbedingungen	
Umgebungstemperatur im Betrieb	5...40°C
bei Transport u. Lagerung	-40...80°C
max. zul. Druck (Ü):	30 bar
Prüfdruck:	45 bar
min. zul. Temperatur:	-40°C
max. zul. Temperatur:	+195°C
max. dT <sub>prim/sek.</sub> :	150°C

4. Gerätebezogene Daten									
Plattenzahl	Artikel Nr.	Inhalt (l)		Abmessungen (mm)					Gewicht (kg)
		primär	sekundär	Länge L	Breite B b		Höhe H h		
61	0856101DN50-T	7,67	7,93	296	271	198	532	460	47,2
81	0858101DN50-T	10,27	10,53	338	271	198	532	460	55,6
101	0810101DN50-T	12,87	13,13	382	271	198	532	460	64,0
121	0812101DN50-T	15,47	15,73	424	271	198	532	460	72,4
151	0815101DN50-T	19,37	19,63	482	271	198	532	460	85,0
161	0816101DN50-T	20,67	20,93	510	271	198	532	460	89,2
201	0820101DN50-T	25,87	26,13	596	271	198	532	460	106,0





VAU Thermotech GmbH & Co. KG  
An der Schmücke 16  
06577 Heldrungen

Tel.: +49 (0) 34673-1683-00

Fax: +49 (0) 34673-1683-50

E-Mail: [wt@vau-thermotech.de](mailto:wt@vau-thermotech.de)

[www.vau-thermotech.de](http://www.vau-thermotech.de)